



HIGH
DRY
DOORS



DynaDry

TECHNISCHE DATEN



TROPF
FREI



WASSER
ABLAUF



WASCHBAR



HOHE
SICHERHEIT



SELBSTREPARIEREND



OIL FREE



SCHWERKRAFT
TECHNOLOGIE

MAXIMALE ABMESSUNGEN	B 6500 mm x H 6500 mm
GESCHWINDIGKEIT	Bis zu 2,5 m/s
GEPRÜFTE LASTWECHSEL	1.000.000
LUFTDURCHLÄSSIGKEIT	3000 x 3000 Klasse 3 5000 x 5000 Klasse 2
STRUKTUR	Not self-supporting
RAHMEN / MOTORABDECKUNG	Standard Verzinkter Stahl Edelstahl 441/304
BEHANG	Standard PVC Behang 900 gr/m ²
	Optional • Lichtdurchlässig 35/40% • FDA (weiß) • Antistatisch
SCHIENEN SYSTEM	Patentiertes Schienensystem mit hoher Dichte Selbstschmierendes Polyzen mit verschiebbarem Zipper direkt am Vorhang
STEUERUNGSKASTEN	Standard PVC Bedienfeld (300 x 400 x 150 mm)
	Optional • Edelstahl • Pulverbeschichteter Stahlkasten IP54 (300 x 500 x 150 mm)
	Inverter System 50/60 Hz mit Absolutwertgeber
	Stromversorgung 1-ph, 230V max 16A
	Stromversorgung 3-ph, 400V max 10A
	Stromversorgung 3-ph, 230V max 16A
	Start/ Stop Taster
	2 frei Kontakte (Tor auf / Tor zu / Alarm)
	Automatische/manuelle Verriegelung zwischen 2 Toren
	IP-Schutzart für Motor und Bedienfeld IP54
VERDRAHTUNG	Plug and Play System IP65
SICHERHEIT	Standard • Lichtschränke IP65 • Anti-Blockier-Sensor rückwärts
	Optional • WLAN-Sicherheitsleiste IP65
NOT ÖFFNUNG	Standard Handkurbel
	Optional • Kettensystem • USV-Batterie
HINWEISE ZUR BETRIEBSTEMPERATUR	Betrieb bis -30 °C mit zusätzlichem Heizensatz – Nicht für die Installation bei Minus-/Plustemperaturen geeignet

Das **DynamicRoll® DynaDry** ist eine optimale Lösung für anspruchsvolle Industrielle Umgebungen, in denen höchste Hygienestandards für die Produktion, Lagerung und Aufbewahrung von Lebensmitteln gefordert sind.

Dieses fortschrittliche Schnelllauf-Tor wurde gezielt entwickelt, um das unerwünschte Tropfen von Kondenswasser auf Lebensmittel zuverlässig zu verhindern. Dank seiner innovativen Edelstahlkonstruktion und einem patentierten Anti-Tropf-System fängt das **DynaDry** jegliches Kondenswasser auf dem Torbehang auf und leitet es kontrolliert ab.

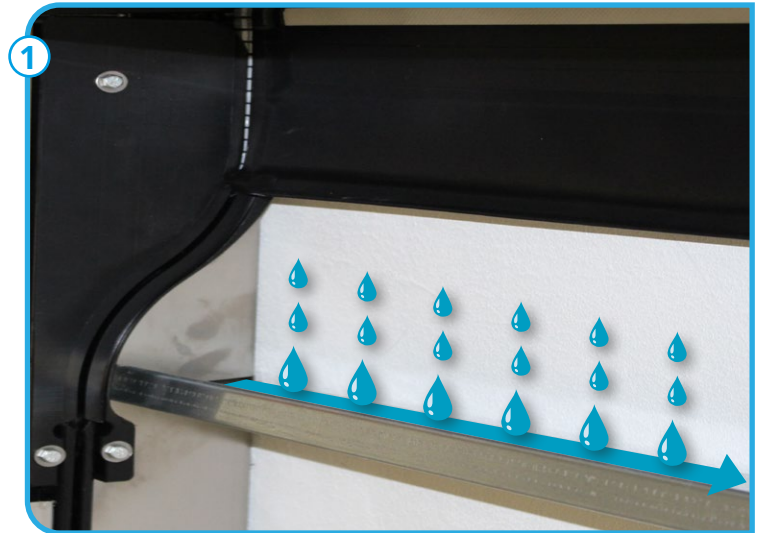
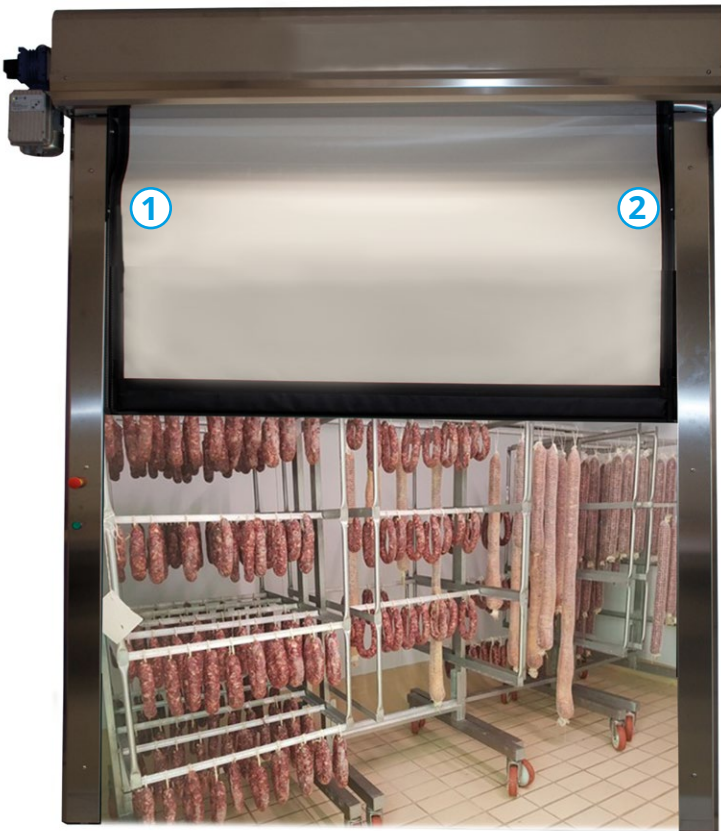
Die Anwendungsbereiche erstrecken sich von Industriellen Kühlumgebungen bis hin zu Autowaschanlagen, wo die Technologie effektiv das Heruntertropfen von Wasser auf Fahrzeuge verhindert.

EN13241 ZERTIFIZIERUNG

STANDARD	RIF.	TEST ACC.	ERGEBNISSE
WASSERBESTÄNDIGKEIT	EN 12425	EN 12489	Klasse 1
WINDLAST	EN 12424	EN 12444	Bis zu Klasse 3
LUFTDURCHLÄSSIGKEIT	EN 12426	EN 12427	Klasse 2
SICHERES ÖFFNEN	EN 12453	EN 12445	✓
MECHANISCHER WIDERSTAND	EN 12604	EN 12605	✓
UNBEABSICHTIGTE BEWEGUNGEN	EN 12604	EN 12605	✓
WÄRMEDURCHLÄSSIGKEIT	EN 12428	EN 12428	6,02 W/m ² K
LASTWECHSEL	EN 12604	EN 12605	1.000.000

Die Werte können je nach Torabmessungen variieren.

VORTEILE



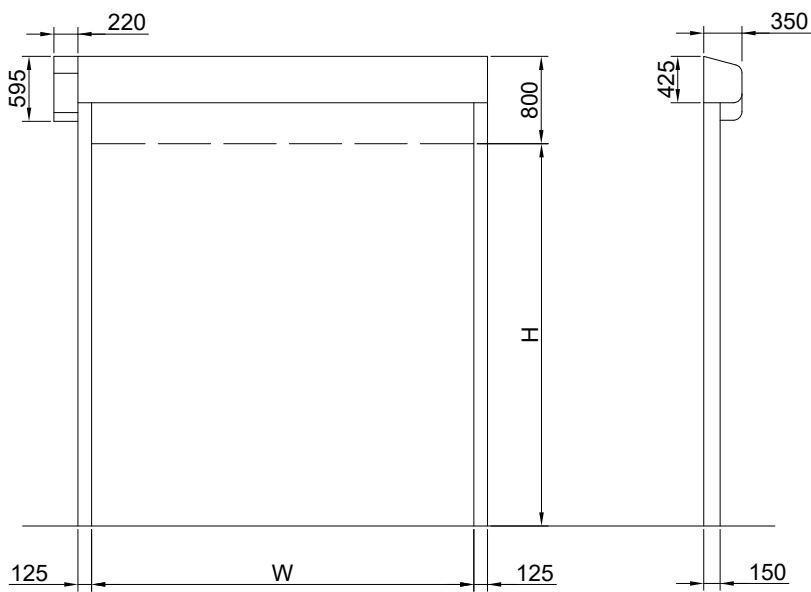
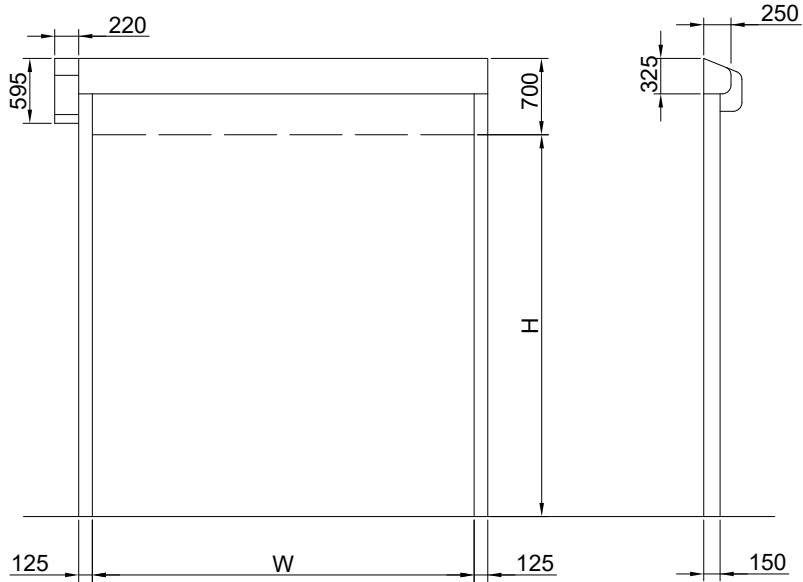
- Patentiertes System
- Tropf-Frei

- Hygienisch
- Schnell
- Hermetisch
- ruhiger Torlauf
- 100 % sicher, da keine starren Elemente im Behang vorhanden sind
- Plug & Play (einfache Installation)
- Geringer Wartungsaufwand
- Energie sparend
- Leicht waschbar
- Selbstreparierend

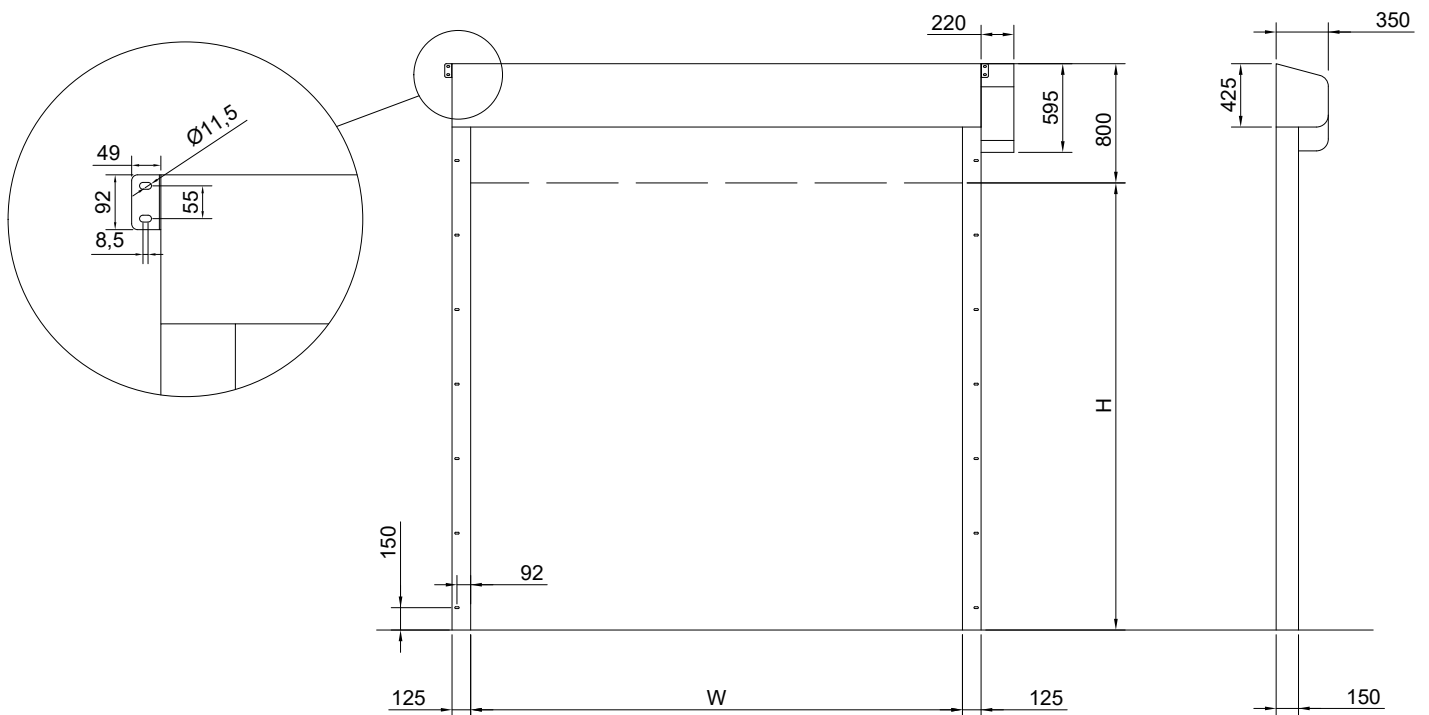
SCHIENENSYSTEM / SELBSTREPARIEREND



PLATZBEDARF FÜR TORANLAGE



MONTAGE DETAILS



PVC EIGENSCHAFTEN

STANDARD PVC

Zusammensetzung und Tests

AUSSENSEITE			
Material	Oberfläche	Farbe	Stärke
PVC	Undurchsichtig	18 Standardfarben	0,7 mm
GEWEBE			
Material	Anzahl Planen	Beschaffenheit	EN 2286-2
PES	1	1100Dtex 12x12	900 g/m ²
INNENSEITE			
Material	Oberfläche	Farbe	Stärke
PVC	Rau	18 Standardfarben	0,2 mm
KÄLTBESTÄNDIGKEIT			
ISO 4675/90 -50°C ±5			
HYDROLYSE TEST			
75°C 95% Luftfeuchtigkeit Keine Veränderung			
GAS ÖL TEST			
- Keine Veränderung			
MEERWASSERTEST			
- Keine Veränderung			
OZON TEST			
ISO 3011 Keine Risse			
LAGERTEMPORATUR			
(°C) -30 +65			
FLAMMENTEST			
ISO 3795 < 100 mm/min			
PERFORATION			
RINA 3.A1.2.7 (N) > 100			
7 TAGE TEST -70°C			
ISO 6065 Keine Veränderung			

Eigenschaften

STÄRKE ISO 2286/3 (mm) 0,9±0,1
GEWICHT ISO 2286/2 (kg/m ²) 0,90±0,1
ZUGFESTIGKEIT ISO 1421 6000 N/50mm
HÖCHSTZUGKRAFT KETTE ISO 1421 4300 N/50mm
HÖCHSTZUGKRAFT SCHUSS ISO 1421 4000 N/50mm
REISSFESTIGKEIT KETTE DIN 53363 (N) > 600
REISSFESTIGKEIT SCHUSS DIN 53363 (N) > 530
OBERFLÄCHENTEST DIN EN ISO 2411 130 N/50mm
CEE KONFORM - Ja
ANWENDUNGSBEREICH Industrie, Kühlräume, Autowaschanlagen, Supermärkte, Lagerhäuser

Farben



Translucent Antistatisch lieferbar

ISOLIERTES PVC

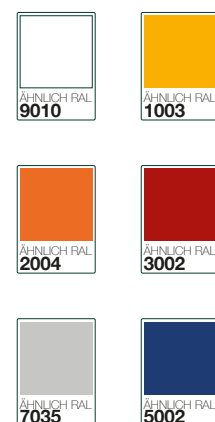
Zusammensetzung und Tests

AUSSENSEITE			
Material	Oberfläche	Farbe	Stärke
PVC	Gerade	6 Standardfarben	0,5 mm
GEWEBE			
Material	Anzahl Planen	Beschaffenheit	EN 2286-2
PES	1	1100Dtex 12x12	1350 g/m ²
INNENSEITE			
Material	Oberfläche	Color	Stärke
PVC	Sponge	6 Standardfarben	7 mm
KÄLTBESTÄNDIGKEIT			
ISO 4675/90 -10°C ±5			
HYDROLYSE TEST			
75°C 95% Luftfeuchtigkeit Keine Veränderung			
GAS ÖL TEST			
- Keine Veränderung			
MEERWASSERTEST			
- Keine Veränderung			
OZON TEST			
ISO 3011 Keine Risse			
LAGERTEMPORATUR			
(°C) -30 +65			
FLAMMENTEST			
ISO 3795 < 100 mm/min			
PERFORATION			
RINA 3.A1.2.7 (N) > 100			
7 TAGE TEST -70°C			
ISO 6065 Keine Veränderung			

Eigenschaften

STÄRKE ISO 2286/3 (mm) 7,0±0,1
GEWICHT ISO 2286/2 (kg/m ²) 1,7±0,1
ZUGFESTIGKEIT ISO 1421 6000 N/50mm
HÖCHSTZUGKRAFT KETTE ISO 1421/V1 3000 N/50mm
REISSFESTIGKEIT KETTE ISO 1421/V1 2800 N/50mm
REISSFESTIGKEIT KETTE DIN 53363 300 N
REISSFESTIGKEIT SCHUSS DIN 53363 300 N
ADHÄSION PA 09.03 (internal) 15 N/cm
WÄRMELEITFÄHIGKEIT 0,03782 W.m ⁻¹
SCHALLDÄMMWERT - Rw= 17,5 dB
ANWENDUNGSBEREICH Industrie, Kühlräume, Autowaschanlagen, Supermärkte, Lagerhäuser

Farben



GLAS EIGENSCHAFTEN

PVC SUPERCLEAR

! NUR GEEIGNET FÜR UMGEBUNGEN MIT POSITIVEN TEMPERATUREN

FENSTER TECHNISCHE DATEN

ARTIKEL	SUPERCLEAR 1.2 mm FR
---------	----------------------

Technische Spezifikationen	Standards	Einheit	Werte
Stärke	-	mm.	1.2
Gesamtgewicht PVC	-	g/m ²	1200
Lichtdurchlässigkeit	JIS K - 7361	%	97.3
Zugfestigkeit Längsrichtung <i>MD</i>	JIS K - 6732	N	26.1
Zugfestigkeit Querrichtung <i>TD</i>	JIS K - 6732	N	24.3
Reißfestigkeit Längsrichtung <i>MD</i>	JIS K - 6732	N	63.4
Reißfestigkeit Querrichtung <i>TD</i>	JIS K - 6732	N	63.9
Dehnung Längsrichtung <i>MD</i>	JIS K - 6732	%	377
Dehnung Querrichtung <i>TD</i>	JIS K - 6732	%	378
Kältebruchfestigkeit	JIS K - 6772	°C	-45
Flammschutz	-	-	sì
Härte	-	-	4.0S
Standard Länge	-	m	30
Standard Breite	-	m	1.37

FDA-zertifiziertes PVC

Food Drug Administration
geeignet für Lebensmittel

TECHNISCHE DATEN

Zusammensetzung und Tests

AUSSENSEITE			
<i>Material</i>	<i>Oberfläche</i>	<i>Farbe</i>	<i>Stärke</i>
PUR	Undurchsichtig	Weiss	0,6 mm
GEWEBE			
<i>Material</i>	<i>Anzahl Planen</i>	<i>Beschaffenheit</i>	<i>EN 2286-2</i>
PET	1	2200 Dtex 1.2x12	1500 g/m ²
INNENSEITE			
<i>Material</i>	<i>Oberfläche</i>	<i>Farbe</i>	<i>Stärke</i>
PUR	Glatt	Weiss	0,6 mm
KÄLTBESTÄNDIGKEIT			
ISO 4675/90 -30°C ±5			
HYDROLYSE TEST			
75°C 95% Luftfeuchtigkeit Keine Veränderung			
GAS ÖL TEST			
Keine Veränderung			
MEERWASSERTEST			
Keine Veränderung			
OZON TEST			
ISO 3011 Keine Risse			
LAGERTEMPORATUR			
(°C) -30 +65			
ABRIEB			
ISO 5470/80, 5N C517 400 Zyklen (mg) 1			
PERFORATION			
RINA 3.A1.2.7 (N) > 125			
7 TAGE TEST -70°C			
ISO 6065 Keine Veränderung			

Eigenschaften

STÄRKE ISO 2286/3 (mm) 1,20±0,1
GEWICHT ISO 2286/2 (kg/m ²) 1,30±0,1
ZUGFESTIGKEIT ISO 1421 6000 N / 50mm
DEHNUNG GARN ISO 1421 [%] > 14
DEHNUNG SCHUSS ISO 1421 [%] > 20
REISSFESTIGKEIT KETTE DIN 53363 (N) > 250
REISSFESTIGKEIT SCHUSS DIN 53363 (N) > 220
OBERFLÄCHENTEST DIN EN ISO 2411 130 N/50mm
FDA-KONFORMITÄT CEE Ja
SPEZIFISCHE VERWENDUNG Reinräume, Klinik, Krankenhaus
ASSOZIATION DynamicRoll

Haftungsausschluss

Die Informationen in diesem Dokument beschreiben die Produkteigenschaften von BMP EUROPE, wie sie unter Laborbedingungen bei einer Temperatur von +23 Grad Celsius und 50% relativer Luftfeuchtigkeit getestet wurden, andere Angaben ausgeschlossen. Diese Darstellung spiegelt nicht zwangsläufig die Bedingungen für den industriellen Einsatz wider und garantiert nicht die Eignung des Produkts für spezifische Anwendungen. Es liegt in der Verantwortung des Kunden, das BMP EUROPE-Produkt ordnungsgemäß auszuwählen und korrekt zu nutzen. BMP EUROPE kann nicht für Schäden haftbar gemacht werden, die durch die Verwendung seiner Produkte entstehen. Eine Änderung dieser Angaben kann ohne vorherige Ankündigung erfolgen.

OPTIONALES ZUBEHÖR



RADAR



PRÄSENZ- UND BEWEGUNGS-
ERKENNUNG TOF/SPOT
für den internen Gebrauch



INFRAROT-RADAR
mit
Querbewegungsverstellung



INFRAROT-RADAR
Bewegungs- und
Anwesenheitsradar
(Fußgänger/Gabelstapler)

AMPELN



LED-Ampel Grün 24 V



LED-Ampel Rot 24 V



LED-Ampel Grün
mit Countdown



LED-AMPELSCHRANKEN
(Verbindungskarte im
Lieferumfang enthalten)

TASTER



GRÜNER TASTER
mit Gehäuse



GROBHANDTASTER
schwarz



NOT-AUS-TASTER
mit Gehäuse



Berührungsloser
Offnungssensor



LED Grobhandtaster



WINDSENSOR



SCHLÜSSELSCHALTER



POLLER B-PROTECT



ZUGSCHALTER



SCHLEIFENAUSWERTER
2 Kanal

Qualitätsprodukte seit 1997

BMP Stricker Torsysteme GmbH
Rudolf-Diesel-Strasse 12 - 48157 Münster
Zentrale: +49 251 394958-00
Hotline: +49 251 394958-20
www.bmp-stricker.com - info@bmp-stricker.com

03/2024